

LA POSE EN NEUF

Outillages nécessaires :

Même outillage que précédemment.

Réception et préparation du support.

La pose en neuf comme son nom l'indique se présente lors d'une construction neuve d'un pavillon, d'un bâtiment résidentiel ou tout autre type de construction. La règle veut que la maçonnerie soit réceptionner par le poseur de menuiseries. Les conséquences d'un sinistre seront imputées au menuisier car ce dernier est responsable du support sur lequel il pose ces menuiseries.

- Contrôler l'état de surface de la maçonnerie et plus particulièrement les dressages.

LA POSE EN NEUF

Fin de chantier.

Procéder à un nettoyage de la menuiserie après avoir retiré les films de protection. Faire disparaître les tâches éventuelles à l'aide d'eau savonneuse ou de produits recommandés.

Attention, pour le cas des chantiers en neufs, il est préférable de ne pas ôter les films de protections à la fin de l'intervention du menuisier. En effet, ceux-ci servent à la protection de la menuiserie lors de l'intervention, des autres corps d'états.

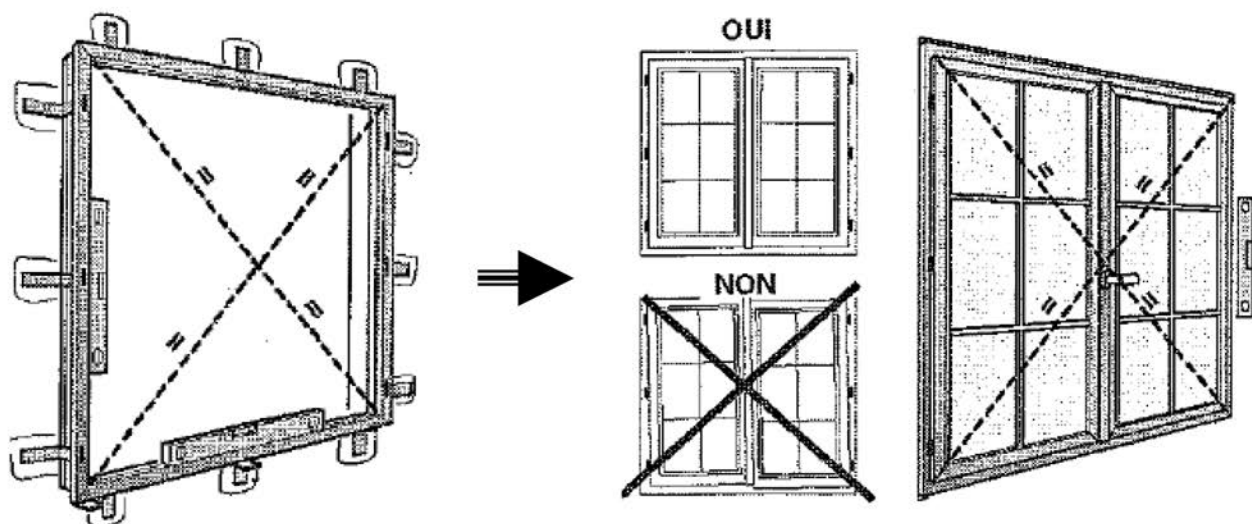
Il peut même être demandé par le maître d'ouvrage ou le maître d'œuvre d'effectuer une protection supplémentaires vis à vis de la projection de l'enduit.

Faire réceptionner les travaux par le client et lui expliquer comment manœuvrer convenablement la menuiserie. Informer également le client sur l'entretien de la fenêtre.

LA POSE EN NEUF

- Déposer les ouvrants et effectuer les percements avec l'outillage adapté et procéder à la fixation de la menuiserie (Ne pas faire une fixation définitive). Les vis utilisées doivent avoir un diamètre minimal de 6 mm (les vis à tête fraisée sont exclues si il n'y a pas de rondelles). L'ensemble vis / cheville doit être adapté à la structure porteuse selon que les éléments soient creux ou pleins. A noter que la largeur d'appui des têtes de vis ou de la rondelle de part et d'autre de la lumière doit être au moins de 1.5 mm.
- Repositionner les ouvrants et vérifier à nouveau le bon équerage ainsi que les niveaux, le bon aplomb et le bon alignement des vantaux. Fermer les ouvrants. Terminer la fixations des pattes et retirer toutes les cales de jeu.

ATTENTION : Au delà de 800 mm de large, on gardera les cales d'assises se trouvant sous l'ouvrant.



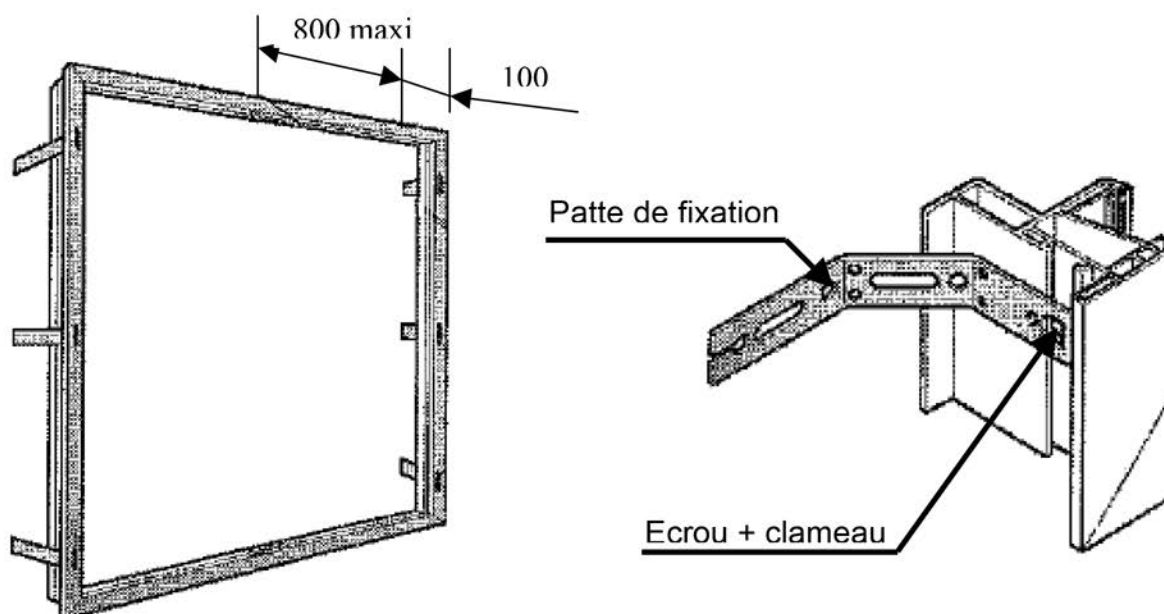
Etanchéité et finitions:

- Réaliser le cordon d'étanchéité à l'aide d'un mastic élastomère première catégorie SNJF (section mini 5mm x 5mm) sur les deux montants et la traverse haute. Ce mastic devra avoir fait l'objet préalable d'un essai d'adhésivité-cohésion (voir avis technique du gammiste).
Serrer le mastic pour assurer un bon contact et une bonne continuité. Le lisser à l'aide d'une spatule adapté et d'eau légèrement savonneuse.
Contrôler le bon écrasement du fond de joint et du mastic élastomère au niveau de la pièce d'appui.

LA POSE EN NEUF

ATTENTION : EN AUCUN CAS LE FOND DE JOINT EST POSE SUR LA MENUISERIE. CELUI-CI DOIT IMPERATIVEMENT ETRE POSE SUR LA MACONNERIE

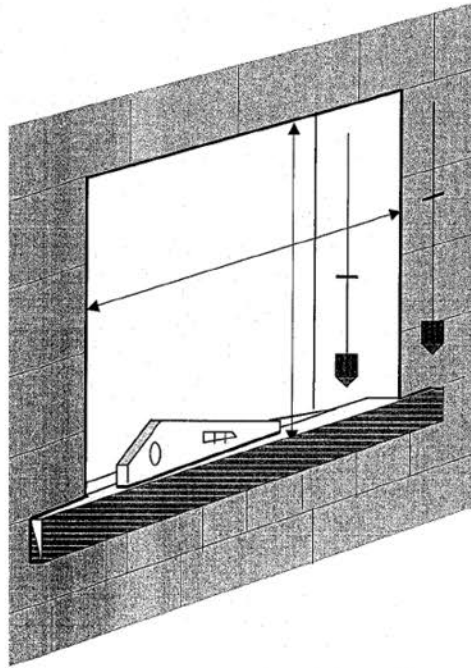
- Extruder le mastic élastomère sur l'appui en un cordon de 13 mm d'épaisseur minimum en faisant remonter sur les extrémités d'une dizaine de cm.
- Positionner des cales de 5 mm minimum sur le l'appui. Ces cales sont obligatoires car le mastic ne doit pas être écrasé en totalité pour être efficace. L'épaisseur minimale du cordon après la pose de la menuiserie doit être de 5 mm.
- Positionner les pattes de fixation au droit des paumelles et sur la traverse haute. L'écartement maximum des pattes sera de 800 mm. Une patte de part et d'autre de chaque angle à 100 mm du bord (en traverse haute ou en appui). Les pattes se fixent au dormant à l'aide de clameaux et d'écrous. Les clameaux se glissent dans la rainure du dormant. Les pattes de fixation sont prévues pour tenir compte de l'épaisseur de l'isolation à venir. Serrer légèrement l'ensemble de façon à ce que rien ne tombe.



- Poser le dormant de la menuiserie sur l'appui de la maçonnerie.
- Fixer les deux pattes hautes des montants du dormant et replacer les ouvrants.
- Vérifier les aplombs et le niveau. Les diagonales doivent être égales.
- Repérer l'emplacement des pattes sur la maçonnerie pour pouvoir effectuer les percements aux bons endroits.

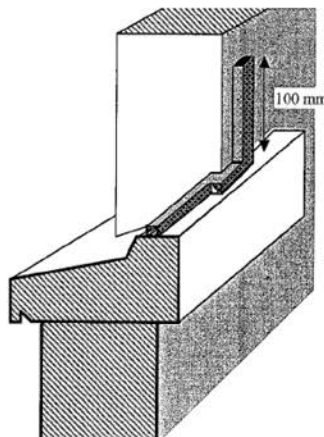
LA POSE EN NEUF

- Contrôler le niveau et l'aplomb de la maçonnerie et nettoyer l'appui ainsi que le pourtour du support qui recevra la menuiserie (Cf DTU 36.1/37.1 de février 1985).



Pose du dormant.

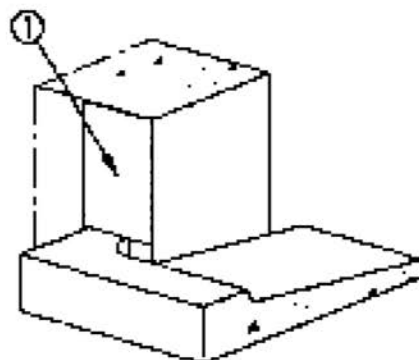
- Mise en place du fond de joint adhésif sur l'appui de la maçonnerie. Ce fond de joint doit se retourner en extrémité sur une hauteur de 10 cm minimum de façon à être raccordée au fond de joint des parties latérales.
- Le fond de joint sera mis également sur les montants et en traverse haute. Il devra y avoir un chevauchement du fond de joint à liaison entre celui de l'appui et celui des montants. Lorsqu'un rouleau de fond de joint arrive à épuisement, il faut également faire chevaucher sur une dizaine de cm la liaison des deux parties.



LA POSE EN NEUF

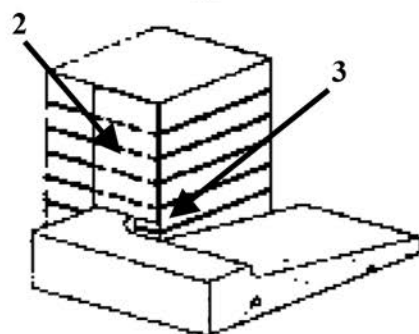
Pose sur béton :

1 – Redressage intérieur obligatoire sur 12 cm de large si planéité non conforme au DTU. Epaisseur minimale 5 mm.



Pose sur briques apparentes porteuses :

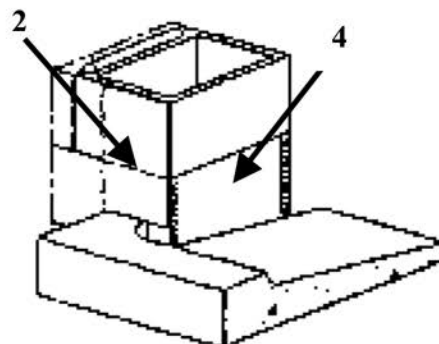
2 - Redressage intérieur obligatoire sur 12 cm de large si planéité non conforme au DTU. Epaisseur minimale 5 mm ou reprise des joints obligatoire sur 3 cm de large dans les joints creux en face de l'étanchéité si planéité non conforme.



3 – Joints creux en pied de tableau à redresser si en face de l'étanchéité retour de la pièce d'appui.

Pose sur parpaings ou briques creuses :

2 - Redressage intérieur obligatoire sur 12 cm de large si planéité non conforme au DTU. Epaisseur minimale 5 mm ou reprise des joints obligatoire sur 3 cm de large dans les joints creux en face de l'étanchéité si planéité non conforme.



4 – Dressage tableau dans le cas de joints creux et/ou dans le cas de largeur de tableau brut non conforme à la cote tableau fini en tenant compte de l'épaisseur de l'enduit.

- Vérifier l'appui qui doit être étanche et dont la largeur totale doit être supérieure ou égale à la largeur tableau + 2 fois la dimension du rejingot.

