

# LES RÉGLAGES DES MENUISERIES

Une fois la menuiserie posée, quelques réglages de quincaillerie peuvent s'avérer nécessaires pour parfaire le fonctionnement des ouvrants.

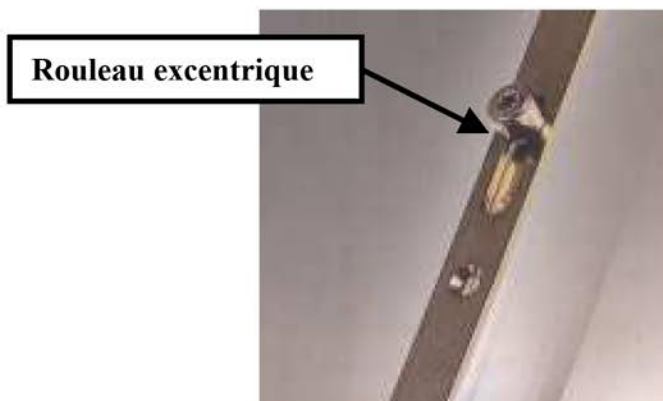
## 1 – Réglage des quincailleries.

### *Réglages des fiches*

Normalement, une pose rigoureuse doit éviter d'avoir les ouvrants qui piquent du nez. Si le phénomène se produit, il est possible d'agir sur les fiches des ouvrants en les vissant ou en les dévissant. Un tour fait progresser la fiche de 1.5 mm.

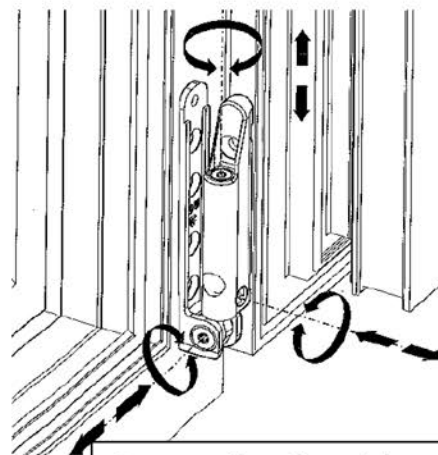
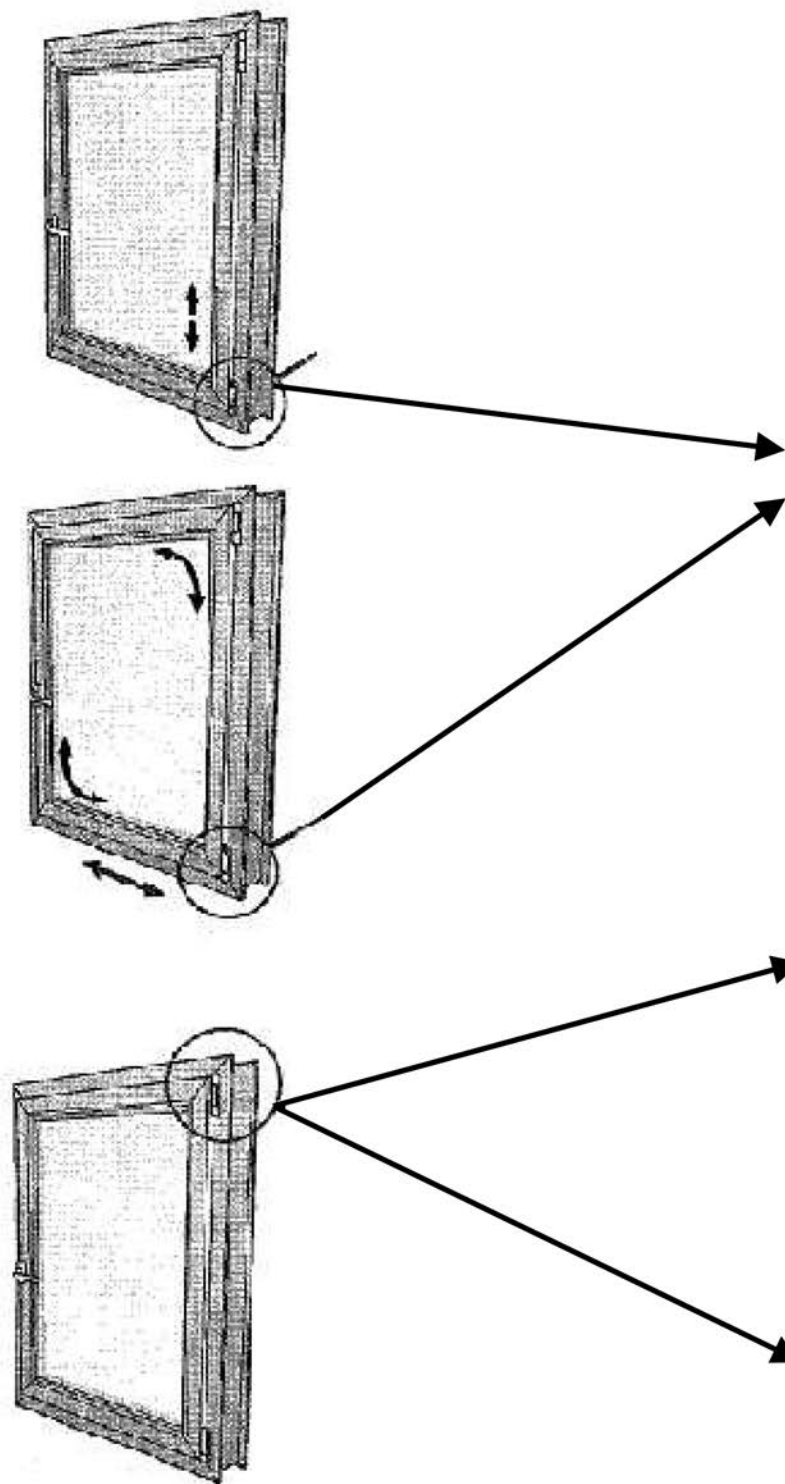
### *Réglages de la quincaillerie*

Afin d'avoir une meilleur compression des joints de l'ouvrant sur le dormant, il est possible d'agir sur les excentriques de la crémone. En fonction du sens de rotation l'ouvrant sera plus ou moins compressé sur le dormant.

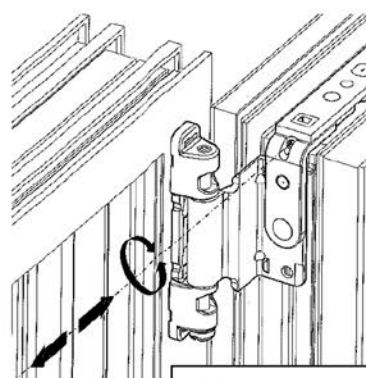


# LES RÉGLAGES DES MENUISERIES

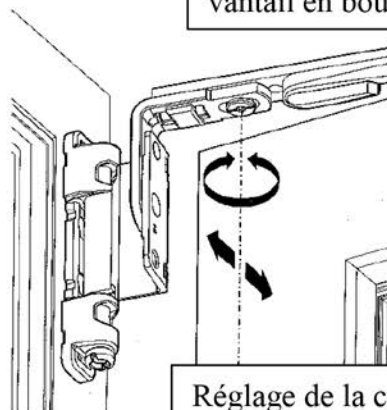
*.Cas de l'oscillo-battant*



Support d'angle : réglage tri-directionnel en hauteur, latéralement et en compression



Réglage de l'affaissement du vantail en bout de compas



Réglage de la compression au niveau du compas